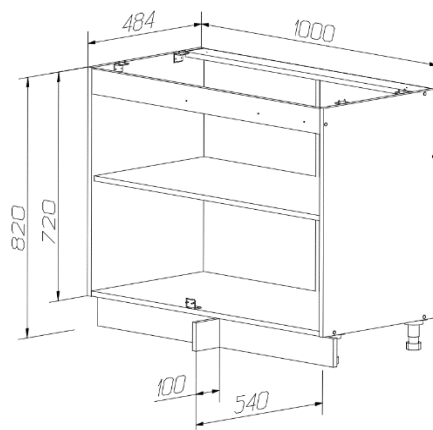


Шкаф напольный 1000x820 угловой



Детали

№ п/п	Наименование детали	Длина	Ширина	Толщина	Кол-во,шт	Материал
		мм.				
1	Планка крепежная	968	80	16	1	ЛДСП белый
2	Планка крепежная	968	80	16	1	ЛДСП белый
3	Планка цокольная	100	90	16	1	ЛДСП белый
4	Планка цокольная	1000	90	16	1	ЛДСП белый
5	Полка	964	470	16	1	ЛДСП белый
6	Стенка горизонтальная нижняя	968	479	16	1	ЛДСП белый
7	Стенка задняя	716	497	4	2	ДВП белый
8	Стенка задняя (мойка)	246	246	4	2	ДВП белый
9	Стенка левая	720	480	16	1	ЛДСП белый
10	Стенка правая	720	480	16	1	ЛДСП белый

Фурнитура

№ п/п	Номенклатура	Кол-во,шт
1	Гвоздь 2x20 оцинк.	24
2	Евровинт 6.3x50	10
3	Заглушка к евровинту, белый	10
4	Заглушка самокл., белый	8
5	Клипса под ЛДСП, черный	2
6	Ключ шестигранный	1
7	Опора под цоколь регулируемая Н-100 с упором, черный	4
8	Петля 4-х шарнирная вкладная под фальш панель с доводчиком Н74102/2110	2
9	Полкодержатель металлический	4
10	Шайба пластиковая под винт М4	2
11	Саморез 3.5x16 с потайной головкой оцинк.	40
12	Саморез 3.5x19 с потайной головкой оцинк.	12
13	Саморез 3.5x25 с потайной головкой оцинк.	2
14	Саморез 3.5x35 с потайной головкой оцинк.	2
15	Угол металлический 422	7
16	Шкант 8x32	8
17	Профиль соединительный для ДВП	0,716
18	Стяжка межсекционная L-32мм D-5мм никель	2
19	Смягчитель удара силиконовый	2
20	Паспорт печать из 1С	1