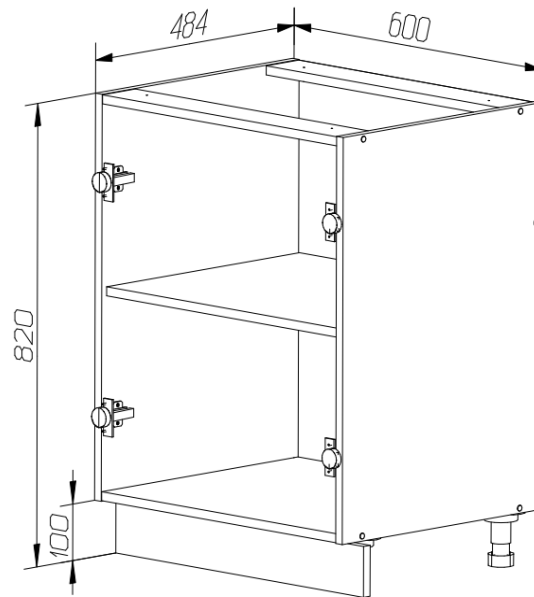


Шкаф напольный 600x820



Детали

| № п/п | Наименование детали | Длина | Ширина | Толщина | Кол-во,шт | Материал |
|-------|------------------------------|-------|--------|---------|-----------|------------|
| | | мм. | | | | |
| 1 | Планка крепежная | 568 | 80 | 16 | 2 | ЛДСП белый |
| 2 | Планка цокольная | 600 | 90 | 16 | 1 | ЛДСП белый |
| 3 | Полка | 564 | 470 | 16 | 1 | ЛДСП белый |
| 4 | Стенка горизонтальная нижняя | 568 | 479 | 16 | 1 | ЛДСП белый |
| 5 | Стенка задняя | 716 | 596 | 4 | 1 | ДВП белый |
| 6 | Стенка задняя | 246 | 246 | 4 | 2 | ДВП белый |
| 7 | Стенка левая | 720 | 480 | 16 | 1 | ЛДСП белый |
| 8 | Стенка правая | 720 | 480 | 16 | 1 | ЛДСП белый |

Фурнитура

| № п/п | Номенклатура | Кол-во,шт |
|-------|---|-----------|
| 1 | Гвоздь 2x20 оцинк. | 20 |
| 2 | Евровинт 6.3x50 | 8 |
| 3 | Заглушка к евровинту, Белый | 8 |
| 4 | Заглушка самокл.14, Белый | 12 |
| 5 | Клипса под ЛДСП, Черный | 2 |
| 6 | Ключ шестигранный | 1 |
| 7 | Опора под цоколь регулируемая Н-100 с упором, Черный | 4 |
| 8 | Петля 4-х шарнирная накладная D-35 Н-12 с доводчиком Н302А02/2410 | 4 |
| 9 | Полкодержатель металлический | 4 |
| 10 | Саморез 3.5x16 с потайной головкой оцинк. | 24 |
| 11 | Саморез 3.5x19 с потайной головкой оцинк. | 12 |
| 12 | Саморез 3.5x35 с потайной головкой оцинк. | 4 |
| 13 | Шкант 8x32 | 8 |
| 14 | Шайба пластиковая под винт М4 | 4 |
| 15 | Стяжка межсекционная L-32мм D-5мм никель | 2 |
| 16 | Смягчитель удара силиконовый | 4 |
| 17 | Паспорт печать из 1С | 1 |