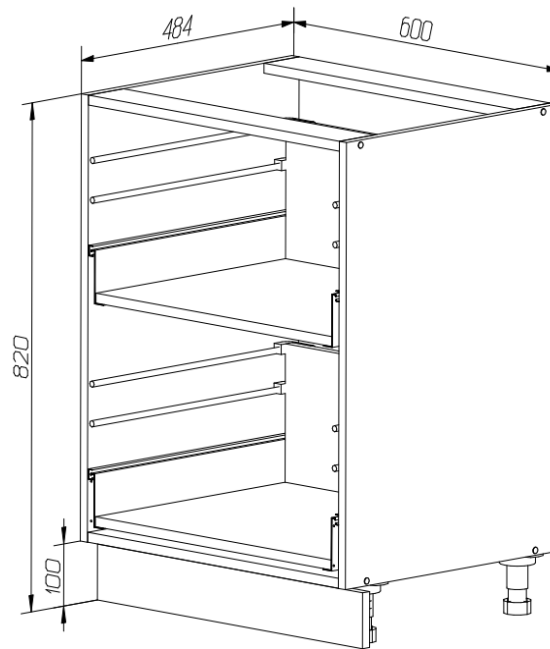


# Шкаф напольный 600x820 (два ящика)



## Детали

№ п/п	Наименование детали	Длина	Ширина	Толщина	Кол-во,шт	Материал
		мм.				
1	Стенка левая	720	480	16	1	ЛДСП белый
2	Стенка правая	720	480	16	1	ЛДСП белый
3	Стенка горизонтальная нижняя	568	479	16	1	ЛДСП белый
4	Планка крепёжная	568	80	16	2	ЛДСП белый
5	Планка цокольная	600	90	16	1	ЛДСП белый
6	Дно ящика	536	448	16	2	ЛДСП белый
7	Стенка задняя ящика	536	223	16	2	ЛДСП белый
8	Стенка задняя	716	596	4	1	ДВП белый

## Фурнитура

№ п/п	Номенклатура	Кол-во,шт
1	Шкант 8x32	8
2	Опора под цоколь регулируемая Н-100 с упором, чёрный	4
3	Клипса под ЛДСП, чёрный	2
4	Евровинт 6.3x50, ST08/01/1/Zn/01	8
5	Саморез 3.5x16 с потайной головкой оцинк. PZ, 950 шт/кг	76
6	Саморез 3.5x19 с потайной головкой оцинк., 870 шт/кг	12
7	Гвоздь 2x20 оцинк., 2074 шт./кг	14
8	Заглушка к евровинту, белый	8
9	Ключ шестигранный, МТ07/03/S4*40Zn	1
10	Смягчитель удара силиконовый	4
11	Метабокс (86-450) (комплект) MB08601W/450	2
12	Рейлинг продольный MB00081W 450мм (комплект)	4
13	Паспорт печать из 1С	1