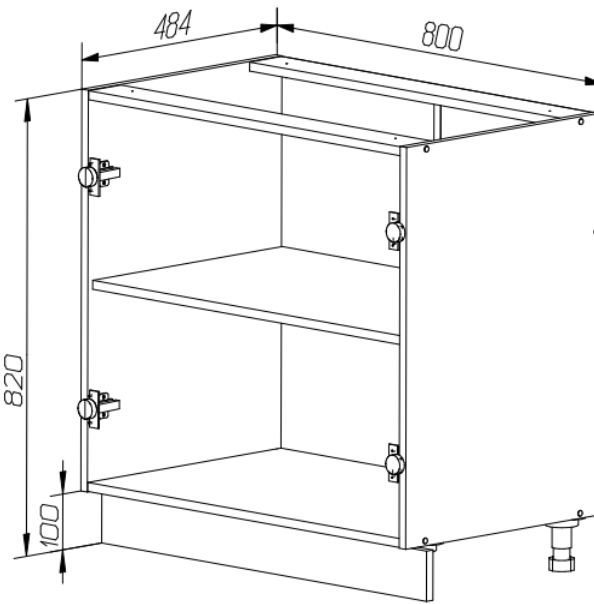


Шкаф напольный 800x820



Детали

№ п/п	Наименование детали	Длина	Ширина	Толщина	Кол-во,шт	Материал
		мм.				
1	Планка крепежная	768	80	16	2	ЛДСП белый
2	Планка цокольная	800	90	16	1	ЛДСП белый
3	Полка	764	470	16	1	ЛДСП белый
4	Стенка горизонтальная нижняя	768	479	16	1	ЛДСП белый
5	Стенка задняя	716	397	4	2	ДВП белый
6	Стенка задняя	246	246	4	2	ДВП белый
7	Стенка левая	720	480	16	1	ЛДСП белый
8	Стенка правая	720	480	16	1	ЛДСП белый

Фурнитура

№ п/п	Номенклатура	Кол-во,шт
1	Гвоздь 2x20 оцинк.	24
2	Евровинт 6.3x50	8
3	Заглушка к евровинту, Белый	8
4	Заглушка самокл.14, Белый	12
5	Клипса под ЛДСП, Черный	2
6	Ключ шестигранный	1
7	Опора под цоколь регулируемая Н-100 с упором, Черный	4
8	Петля 4-х шарнирная накладная D-35 Н-12 с доводчиком Н302А02/2410	4
9	Полкодержатель металлический	4
10	Шайба пластиковая под винт М4	4
11	Саморез 3.5x16 с потайной головкой оцинк.	24
12	Саморез 3.5x16 с потайной головкой оцинк.	12
13	Саморез 3.5x35 с потайной головкой оцинк.	4
14	Шкант 8x32	8
15	Профиль соединительный для ДВП	0,716
16	Стяжка межсекционная L-32мм D-5мм никель	2
17	Смягчитель удара силиконовый	4
18	Паспорт печать из 1С	1